



МИНИСТАРСТВО ПРОСВЕТЕ, НАУКЕ И ТЕХНОЛОШКОГ РАЗВОЈА
РЕПУБЛИКЕ СРБИЈЕ
ЗАЈЕДНИЦА ЕЛЕКТРОТЕХНИЧКИХ ШКОЛА РЕПУБЛИКЕ СРБИЈЕ

ЕЦЗ
СРБИЈЕ

ДВАДЕСЕТО РЕПУБЛИЧКО ТАКМИЧЕЊЕ

РЕШЕЊА
ИЗ

ОСНОВА ЕЛЕКТРОТЕХНИКЕ

ЗА УЧЕНИКЕ ДРУГОГ РАЗРЕДА

| Број задатка | | | | | | | | | | | | |
|--------------|--|--|--|--|--|--|--|--|--|--|--|--|
|--------------|--|--|--|--|--|--|--|--|--|--|--|--|

| 1 | 2 | 3 | 4 | 5 | 6 | 7 | 8 | 9 | 10 | 11 | 12 | Укупно |
|---|---|---|---|---|---|---|---|---|----|----|----|--------|
| | | | | | | | | | | | | |

| Број бодова | | | | | | | | | | | | |
|-------------|--|--|--|--|--|--|--|--|--|--|--|--|
|-------------|--|--|--|--|--|--|--|--|--|--|--|--|

| | | | | | | | | | | | | |
|----|----|----|----|---|----|---|----|----|---|----|----|-----|
| 4 | 6 | 13 | 8 | 8 | 15 | 8 | 10 | 7 | 7 | 4 | 10 | 100 |
| -1 | -2 | -1 | -2 | | | | -3 | -2 | | -1 | | -12 |

мај 2014.



УПУТСТВО (ОБАВЕЗНО ПРОЧИТАТИ!)

Питања и задаци су припремљени у складу са наставним програмима предмета Основе електротехнике.

Провера знања траје 120 минута. При раду такмичари могу да користе само прибор за писање и лични калкулатор.

Одговор на питање, односно решење постављеног задатка треба писати читко, обавезно на месту које је за то предвиђено. У случају да је расположиви простор за решавање задатка недовољан, може да се користи последња, празна страница. Притом је неопходно назначити број питања, односно задатка на које се наставак решавања односи. На дну простора предвиђеног за решавање одређеног задатка назначити да постоји наставак на крају рада.

Учесници такмичења самостално дају одговоре на питања и решавају постављене задатке. За време рада мора да влада тишина. Такмичар који не поштује ова правила биће дисквалификован и удаљен са такмичења.

За свако питање и задатак дат је број бодова на насловној страни. На питања са предложеним одговором за погрешан одговор добијају се негативни бодови. Највећи могући укупан број бодова је 100.

САВЕТИ

Свако питање и задатак треба пажљиво прочитати да бисте разумели шта се захтева.

Уколико нисте потпуно сигурни који од предложених одговора на постављено питање треба заокружити, таква питања треба оставити без одговора. Тако се не добијају бодови “на срећу”, али се сигурно избегавају негативни бодови.

Није мудро да се дуго задржавате на питањима и задацима код којих, у датом тренутку, не можете са сигурношћу да одредите тачан одговор, односно да сагледате решење постављеног задатка. Усредсредите се на питања и задатке који следе. Након тога, преостало време посветите решавању задатака које сте “прескочили”.

Срећно!



1. Реактивна отпорност калема сталне индуктивности:

а) опада линеарно са порастом учестаности прикљученог напона

б) расте линеарно са порастом учестаности прикљученог напона 4/-1

в) расте експоненцијално са порастом учестаности прикљученог напона

г) опада експоненцијално са порастом учестаности прикљученог напона

д) не мења се при промени учестаности

2. Како ће се променити фазна разлика између напона и струје у редном RL колу ако се вредности активне и реактивне отпорности, R и X_L , повећају свака по пет пута:

а) смањиће се пет пута

б) повећаће се пет пута

в) остаће непромењена 6/-2

г) ништа од наведеног

3. У колу приказаном на слици се при истој вредности напона напајања искључи једна сијалица.

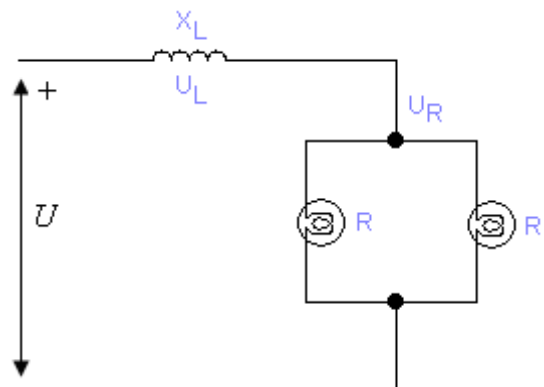
а) Како ће се променити напони U_R и U_L након искључења сијалице?

а1) U_R се повећава, U_L се смањује 3/-1

а2) U_R се смањује, U_L се повећава

а3) U_R се повећава, U_L се не мења

а4) U_R се смањује, U_L се не мења



б) За колико се промени реални, а за колико имагинарни део напона U_R након искључења сијалице, при услову $R=X_L$?

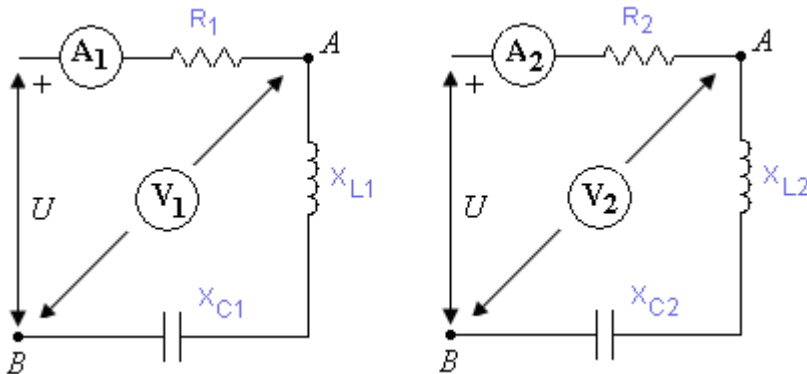
Решење:

Реални део се повећа 2.5 пута, док се имагинарни део повећа 1.25 пута.

5+5 бодова



4. Ефективна вредност напона напајања у електричним колима приказаним на слици износи $U=100\text{ V}$, при чему бројне вредности појединих елемената износе $R_1=R_2=3\ \Omega$, $X_{C1}=6\ \Omega$, $X_{L1}=10\ \Omega$, $X_{C2}=96\ \Omega$ и $X_{L2}=100\ \Omega$:



- а) одредити однос струја које показују амперметри A_1 и A_2
 а1) $I_{A1} > I_{A2}$ а2) $I_{A1} = I_{A2}$ 4/-1 а3) $I_{A1} < I_{A2}$
 б) одредити однос напона који показују волтметри V_1 и V_2 прикључени између тачака А и В у колима приказаним на слици
 б1) $U_{V1} > U_{V2}$ б2) $U_{V1} = U_{V2}$ 4/-1 б3) $U_{V1} < U_{V2}$

Одговоре образложити.



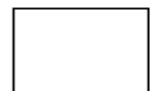
5. Индуктивни калем карактеристика $R_L=8\ \Omega$ и $L=0.05\text{ H}$, везан је паралелено са кондензатором капацитивности $C=1\ \mu\text{F}$.

- а) Одредити учестаност при којој је напон на крајевима овог кола у фази са резултантном струјом.
 б) Одредити импедансу кола при испуњеном услову из тачке а).

Решење:

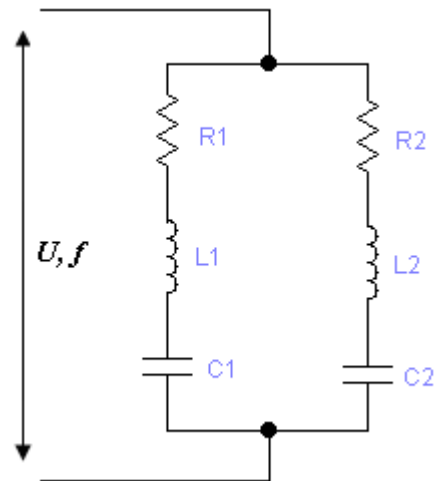
$$\text{а) } \omega_0 = \frac{1}{\sqrt{LC}}, \quad f_0 = \frac{\omega_0}{2\pi} \approx 712\text{ Hz} \quad 4 \text{ бода}$$

$$\text{б) } \underline{Z} = \frac{(R + j\omega_0 L) \cdot \frac{1}{j\omega_0 C}}{R + j\omega_0 L + \frac{1}{j\omega_0 C}} \Rightarrow Z = 6250\ \Omega \quad 4 \text{ бода}$$





6. За осцилаторно коло приказано на слици одредити вредности елемената C_1 , L_1 и L_2 , а затим укупну капацитност C_e и укупну индуктивност L_e овог осцилаторног кола. Познато је да антирезонантна учестаност кола износи $f_0=1.2$ MHz, док резонантна учестаност гране 1 износи $f_1=1.75$ MHz, резонантна учестаност гране 2 износи $f_2=0.65$ MHz, и капацитивност кондензатора гране 2 има вредност $C_2=220$ pF.



Решење:

$$L_2 = \frac{1}{4\pi^2 f_2^2 C_2} = 273 \mu\text{H} \quad 3 \text{ бода}$$

$$\omega_0 = \frac{1}{\sqrt{L_e C_e}}, \quad L_e = L_1 + L_2, \quad C_e = \frac{C_1 C_2}{C_1 + C_2}, \quad \omega_1 = \frac{1}{\sqrt{L_1 C_1}}, \quad \omega_2 = \frac{1}{\sqrt{L_2 C_2}}$$

$$\omega_0^2 = \frac{C_1 + C_2}{\frac{C_2}{\omega_1^2} + \frac{C_1}{\omega_2^2}} \Rightarrow C_1 = C_2 \frac{1 - \frac{\omega_0^2}{\omega_1^2}}{\frac{\omega_0^2}{\omega_1^2} - 1} = 48.4 \text{ pF} \quad 3 \text{ бода}$$

$$L_1 = \frac{1}{4\pi^2 f_1^2 C_1} = 171 \mu\text{H} \quad 3 \text{ бода}$$

$$L_e = 444 \mu\text{H}, \quad C_e = 40 \text{ pF} \quad 3+3 \text{ бода}$$



7. У колу наизменичне струје које се састоји од редне везе отпорника непознате отпорности R , калема индуктивности $L=0.01$ Н и кондензатора непознате капацитивности C , струја и напон мењају се по закону:

$$i(t) = 2.5 \sin(3000t - 60^\circ) [\text{A}]$$

$$u(t) = 70.7 \sin(3000t - 30^\circ) [\text{V}].$$

Одредити R и C .

Решење:

$$\underline{Z} = \frac{U}{I} = \frac{70.7}{2.5} \cdot \frac{1}{2} \cdot (\sqrt{3} + j) \Omega$$

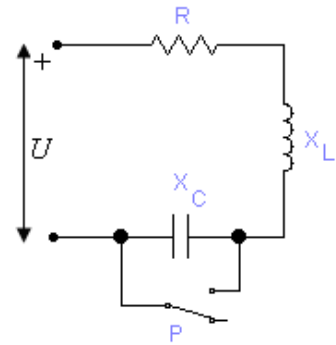
$$R = \text{Re}\{\underline{Z}\} = 24.46 \Omega \quad 4 \text{ бода}$$

$$X = X_L - X_C = \text{Im}\{\underline{Z}\} = 14.14 \Omega \Rightarrow X_C = 15.86 \Omega \Rightarrow C = 21 \mu\text{F} \quad 4 \text{ бода}$$





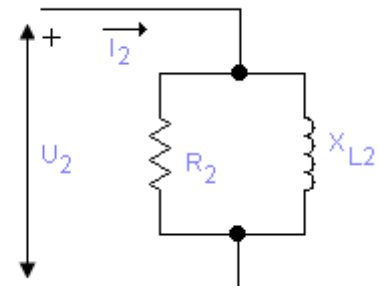
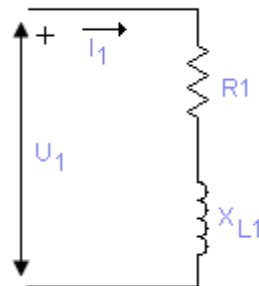
8. Како ће се променити активна и реактивна снага кола након затварања прекидача P у колу приказаном на слици? Познато је $U=100\text{ V}$, $R=4\ \Omega$, $X_L=3\ \Omega$ и $X_C=6\ \Omega$.
Одговор образложити.



- а) активна снага се повећава, а реактивна снага се смањује
 б) активна снага се не мења, а реактивна снага се смањује
 в) активна снага се смањује и реактивна снага се смањује
 г) активна снага се повећава и реактивна снага се повећава
 д) активна снага се не мења, а реактивна снага се повећава 10/-3
 е) активна снага се смањује, а реактивна снага се повећава
 ж) активна снага се повећава, а реактивна снага се не мења
 з) активна снага се не мења и реактивна снага се не мења



9. Под којим условима су кола приказана на слици еквивалентна, односно када важи да је $I_1 = I_2$ при $U_1 = U_2$?



- а) $R_1 = R_2$, $X_{L1} = X_{L2}$
 б) $\sqrt{R_1^2 + X_{L1}^2} = \sqrt{R_2^2 + X_{L2}^2}$
 в) $R_2 = \frac{\sqrt{R_1^2 + X_{L1}^2}}{R_1}$, $X_{L2} = \frac{\sqrt{R_1^2 + X_{L1}^2}}{X_{L1}}$

г) $R_2 = \frac{R_1^2 + X_{L1}^2}{R_1}$, $X_{L2} = \frac{R_1^2 + X_{L1}^2}{X_{L1}}$ 7/-2

д) $R_1 \cdot R_2 = X_{L1} \cdot X_{L2}$





10. Примар идеалног трансформатора са $N=100$ навојака прикључен је на напон $U'=230$ V, $f=50$ Hz. Секундар са $N''=750$ навојака прикључен је на пријемник активне отпорности $R_p=25$ Ω и индуктивности $L_p=53$ мН. Одредити струју у колу секундара.

Решење:

$$U'' = \frac{U'}{m} = \frac{U'}{\frac{N'}{N''}} = 1725 \text{ V} \quad 3 \text{ бода}$$

$$Z_p = \sqrt{R_p^2 + (2\pi f L_p)^2} = 30 \Omega \quad 1 \text{ бод}$$

$$J'' = \frac{U''}{Z_p} = 57.5 \text{ A} \quad 3 \text{ бода}$$



11. Јачина спреге индуктивно спрегнутих кола зависи од:

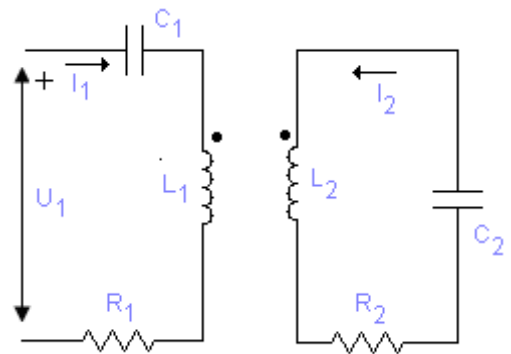
а) односа њихових сопствених флуксева

б) односа њихових међусобних и сопствених флуксева 4/-1

в) односа њихових међусобних флуксева



12. Написати једначине по другом Кирхофовом закону за индуктивно спрегнута кола приказана на слици. Сматрати да коефицијент спреге има вредност k , док су остали елементи кола означени на слици.



Решење:

$$\underline{U}_1 = \underline{Z}_1 I_1 + \underline{Z}_{12} I_2$$

$$0 = \underline{Z}_{12} I_1 + \underline{Z}_{22} I_2$$

$$\underline{Z}_1 = R_1 + j\left(\omega L_1 - \frac{1}{\omega C_1}\right), \quad \underline{Z}_2 = R_2 + j\left(\omega L_2 - \frac{1}{\omega C_2}\right), \quad \underline{Z}_{12} = j\omega k \sqrt{L_1 L_2}$$





www.viser.edu.rs

ОСНОВЕ ЕЛЕКТРОТЕХНИКЕ, ДВАДЕСЕТО РЕПУБЛИЧКО ТАКМИЧЕЊЕ, мај 2014.